



System interkomów IP

Stay connected, stay safe



We make everyday life safer

System interkomowy IP



System interkomów IP to nowoczesne i niezawodne narzędzie do komunikacji głosowej. Interkomy zintegrowane z systemami bezpieczeństwa w budynku umożliwiają

usprawnienie przepływu informacji i skrócenie czasu reakcji na wydarzenia. Jako kluczowy element komunikacji i bezpieczeństwa, system ten obligatoryjnie monitoruje

sprawność urządzeń, rejestruje zdarzenia oraz umożliwia archiwizację dźwięku, zapewniając kompleksowe wsparcie operacyjne.



Funkcje systemu interkomów



Umożliwia naturalne, dwukierunkowe rozmowy oraz tworzenie połączeń konferencyjnych z wieloma użytkownikami jednocześnie. Dostępna jest także funkcja przekierowywania połączeń



Akustyczna kontrola toru głośnik-mikrofon. Test sprawności urządzenia polegać będzie na nadaniu przez interkom specjalnego sygnału testowego, który musi zostać w poprawny sposób odebrany przez jego mikrofon.



Umożliwia zdalne otwieranie przejść poprzez zmianę stanu przekaźnika interkomu za pomocą kodów DTMF lub wprowadzanych na klawiaturze.



Na bieżąco monitoruje podłączone interkomy, rozróżniając ich stan aktywności, spoczynku oraz wystąpienia ewentualnych usterek.



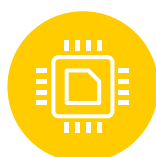
Umożliwia nadawanie komunikatów głosowych do wszystkich interkomów, wybranych grup lub pojedynczych urządzeń. Komunikaty mogą być wygłaszane na żywo przez użytkownika lub odtwarzane z pamięci systemu.



Serwer prowadzi szczegółowy dziennik pracy systemu. Dodatkowo, w celu zwiększenia bezpieczeństwa i umożliwienia późniejszej analizy zdarzeń, istnieje opcja rejestrowania treści rozmów.



Rozbudowane możliwości integracji z systemami wizualizacji i zarządzania (SCADA, PSIM, BMS i inne) poprzez protokół SNMP, REST API (z opcją bezpośredniego połączenia z interkomem). Umożliwia także integrację z zewnętrznymi systemami VoIP (SIP) oraz innymi systemami audio.



Wykorzystuje algorytmy cyfrowej obróbki dźwięku, które zapewniają wysoką zrozumiałość mowy nawet w problematycznym otoczeniu akustycznym (pogłos, hałas). Obejmuje to m.in. automatyczną regulację głośności, eliminację echa i redukcję szumów.

ISE COMM

SERWER INTERKOMOWY

- ✓ *Nadzór nad elementami systemu interkomów IP*
- ✓ *Zarządzanie połączeniami*
- ✓ *Integracja z systemami trzecimi*

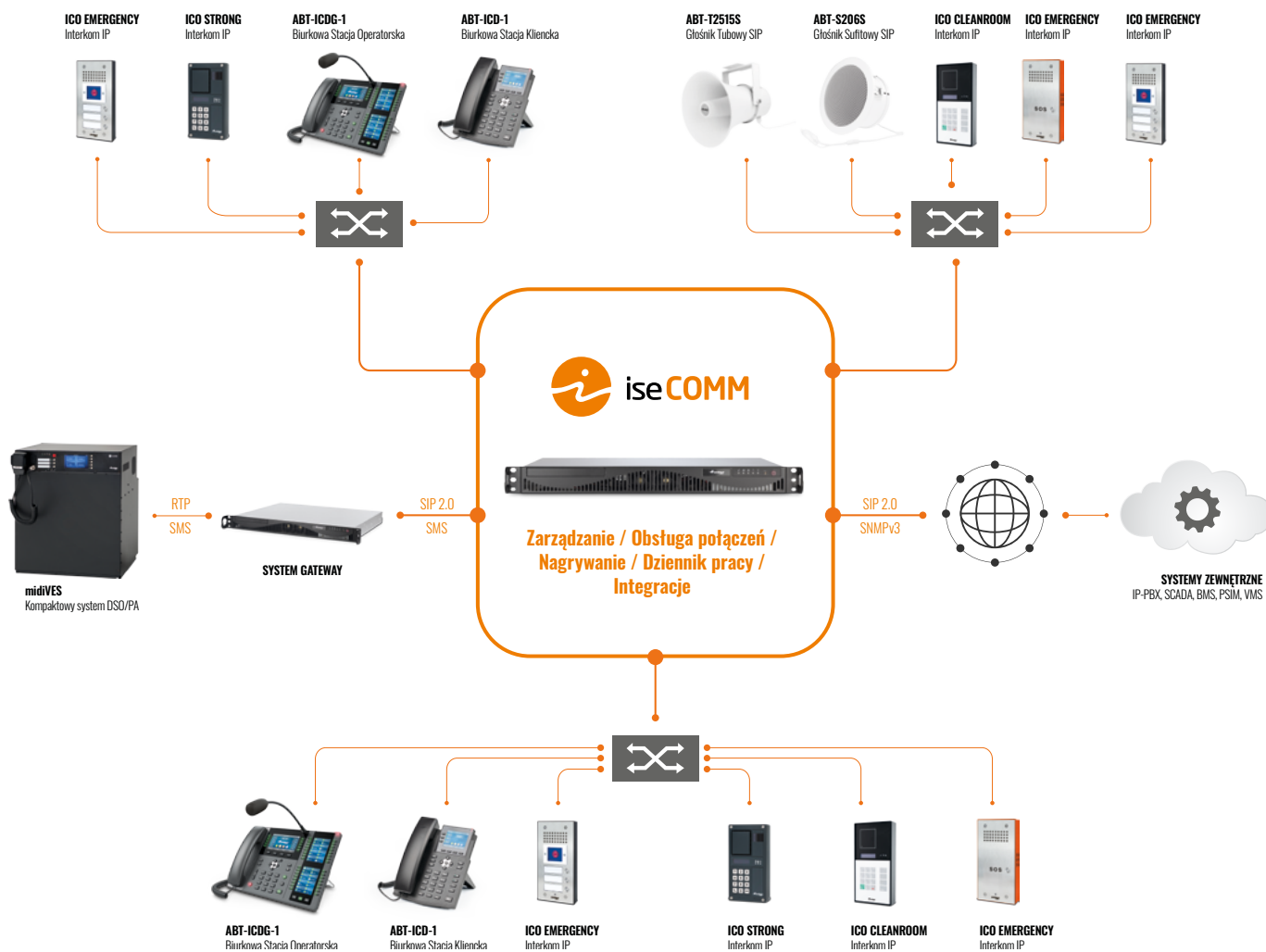


ISE COMM to serwer interkomowy, który odpowiada za nadzór i utrzymanie systemu, obsługę połączeń, a także możliwość integracji systemu z systemami stron trzecich. ISE COMM umożliwia łatwą kontrolę i dostęp do informacji o stanie podłączonych

urządzeń oraz bieżącym statusie systemu. Serwer prowadzi szczegółowy dziennik pracy systemu, a opcjonalna funkcja nagrywania rozmów i rozgłaszanych komunikatów ułatwia późniejszą analizę zdarzeń. Serwer ISE COMM umożliwia integrację z systemami

wizualizacji i zarządzania (BSM, PSIM, CCTV itp.) przy użyciu protokołu SNMP. SNMP. Serwer umożliwia też integrację systemu interkomów IP z zewnętrznymi systemami telefonii IP.

	ISE COMM
Procesor	Intel Xeon
Chipset	Intel
Pamięć operacyjna	1 × 8 GB
Dysk twardy	1 × 240 GB SSD
Sieć	2 × Intel i210 AT Gigabit LAN
Porty	2 × USB 2.0 / 2 × USB 3.0 / 2 × 1 Gbit/s
Wymiary	43 mm (1U) × 437 mm × 290 mm
System operacyjny	Linux
Zasilanie	230 V AC



Serwer ISE COMM dostarczany jest z licencją podstawową. Rozbudowa jego funkcjonalności realizowana jest poprzez strukturę licencyjną:

MODELE	Opis
EndP	Licencja End Point – umożliwia podłączenie jednego użytkownika
ExtL	Licencja External Line – umożliwia konfigurację jednego połączenia wychodzącego
ReC	Licencja Record – umożliwia nagrywanie dźwięku dla jednego kanału
Back	Licencja Backup – umożliwia konfigurację serwera redundantnego

ISE VES SYSTEM GATEWAY

SYSTEM GATEWAY

- ✓ *Cyfrowa integracja systemu DSO z systemami VoIP*
- ✓ *Odtwarzacz komunikatów głosowych z harmonogramem*
- ✓ *Zarządzanie przez łatwy w obsłudze interfejs przeglądarkowy*

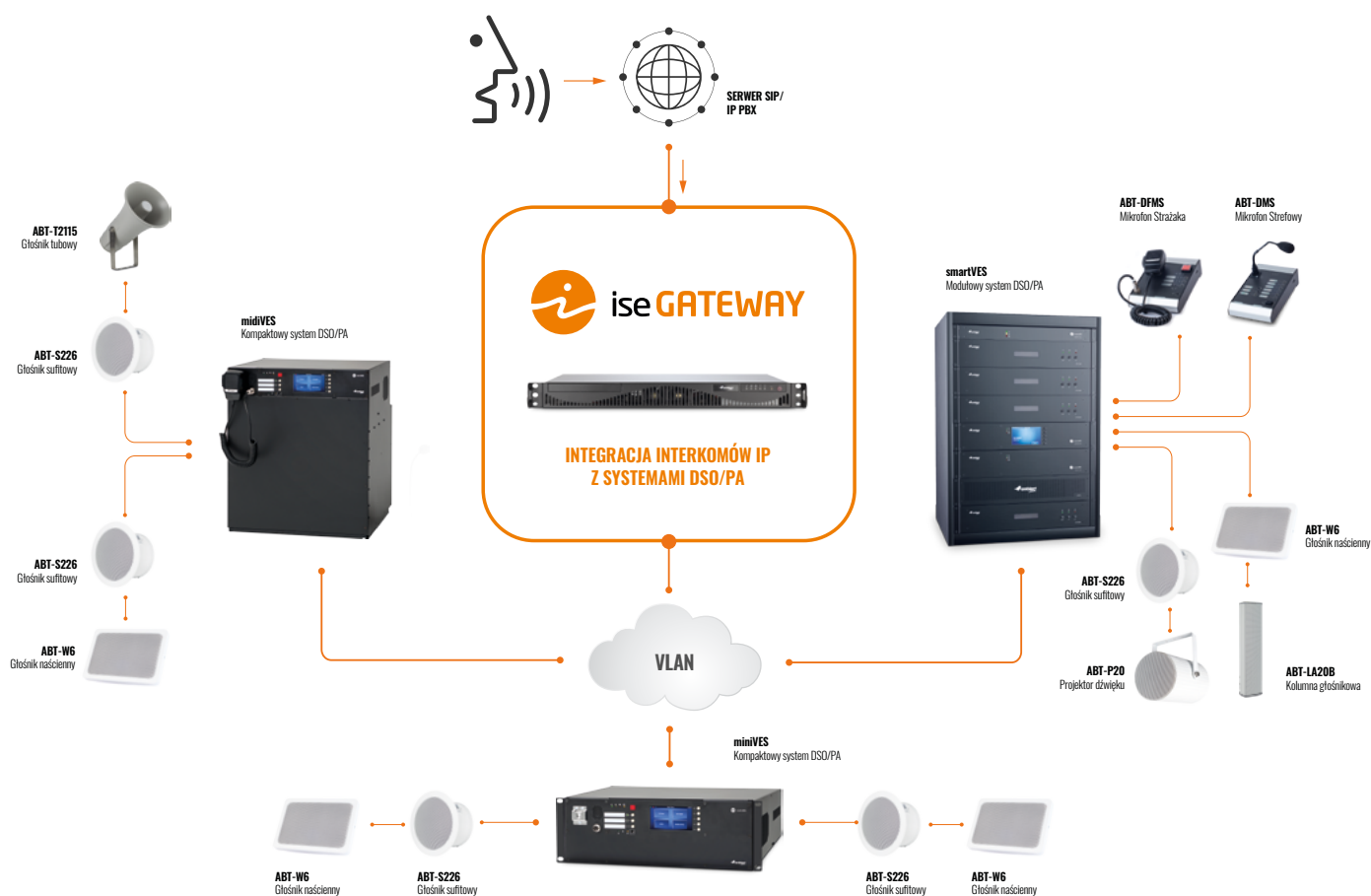


ISE VES SYSTEM GATEWAY to serwer wymiany danych DSO z funkcją dostępu SIP. Serwer umożliwia integrację sieci central CDSO w rozległą sieć audio. Serwer umożliwia także integrację elementów tej sieci z systemami telefonii IP, w domenie cyfrowej, przy użyciu funkcji SIP Trunk. ISE VES SYSTEM GATEWAY umożliwia wprowadzenie

do sieci DSO do 8 jednoczesnych połączeń SIP oraz kierowanie tych połączeń w ramach struktury stref DSO. Serwer posiada funkcjonalność nagrywania przychodzących połączeń, celem późniejszej analizy. Serwer posiada funkcjonalność odtwarzania komunikatów głosowych z harmonogramem, którego zarządzanie możliwe jest

za pomocą intuicyjnego w obsłudze interfejsu przeglądarkowego z zabezpieczeniem dostępu. Zarówno komunikaty głosowe, jak i inne funkcje rozgłoszeniowe serwera, mogą być kontrolowane zdalnie.

	ISE VES SYSTEM GATEWAY
Procesor	Intel Xeon
Chipset	Intel
Pamięć operacyjna	1 × 8 GB
Dysk twardy	1 × 240 GB SSD
Sieć	2 × Intel i210 AT Gigabit LAN
Porty	2 × USB 2.0 / 2 × USB 3.0 / 2 × 1 Gbit/s
Wymiary	43 mm (1U) × 437 mm × 290 mm
System operacyjny	Linux
Zasilanie	230 V AC albo 48 V DC



Funkcjonalność ISE VES SYSTEM GATEWAY określana w strukturze licencyjnej:

LICENCJE	Opis
Z-	Licencja Zones – umożliwia konfigurację grupy rozgłoszeniowej
SF	Licencja Store&Forward – umożliwia buforowanie wiadomości adresowanych do zajętych grup
T	Licencja Timer – umożliwia tworzenie harmonogramu zdarzeń
P	Licencja PBX – możliwość rejestracji ISE VES SYSTEM GATEWAY w SIP Proxy
SG	Licencja Segmentu – umożliwia dodawanie połączeń do central CDSO Ambient System
R	Licencja Record – umożliwia nagrywanie połączeń wychodzących do CDSO Ambient System
B	Licencja Backup – umożliwia konfigurację serwera redundantnego

ICO EMERGENCY

INTERKOM IP

- ✓ *Interkom z przyciskiem alarmowym*
- ✓ *Zgodność z normą DIN VDE V 0827*
- ✓ *Do 3 przycisków programowalnych*
- ✓ *Wandaloodporna obudowa IK08/IP54*
- ✓ *Akustyczne monitorowanie układu głośnik-mikrofon*
- ✓ *Funkcje DSP: redukcja szumów, eliminacja echa, automatyczna regulacja głośności*
- ✓ *SIP2.0 / SNMPv3*



ICO EMERGENCY to interkom alarmowy, zaprojektowany zgodnie z normą DIN VDE V 0827, idealny do zastosowań wymagających szybkiego powiadomienia. Wyposażony jest w duży, intuicyjny czerwony przycisk alarmowy, zabezpieczony rozbijalną szybą. Aktywacja tego przycisku inicjuje priorytetowe połączenie z operatorem systemu interkomowego lub automatyczne odtworzenie zaprogramowanego komunikatu głosowego z serwera. Interkom oferuje dodatkowo od 1 do 3 programowalnych przycisków, które

można skonfigurować do standardowych funkcji połączeń. ICO EMERGENCY posiada 3 przełączniki i 6 wejść/wyjść GPIO, umożliwiając integrację z zewnętrznymi urządzeniami, takimi jak sygnalizatory świetlne, zamki elektroniczne czy dodatkowe przyciski. ICO EMERGENCY ma możliwość przekazywać informacje o swoim stanie do systemów zarządzających (PSIM, BMS, etc.) bezpośrednio, z pominięciem serwera SIP, za pomocą protokołu SNMP. Komunikacja głosowa jest realizowana w trybie głośnomówiącym, z wykorzystaniem zaawansowanych

algorytmów cyfrowych, które poprawiają jakość dźwięku poprzez redukcję szumów, automatyczną regulację głośności i eliminację echa. ICO EMERGENCY zasilane może być w standardzie PoE lub przy użyciu zewnętrznego zasilacza DC. Wandaloodporna obudowa o klasie IP54/IK08 gwarantuje niezawodność w trudnych warunkach środowiskowych. Dedykowane akcesoria montażowe umożliwiają montaż natynkowy, podtynkowy oraz w ścianach kartonowo-gipsowych.

MODELE	Opis
ABT-ICO-EME-B1E	Interkom wyposażony w pojedynczy przycisk programowalny
ABT-ICO-EME-B2E	Interkom wyposażony w dwa przyciski programowalne
ABT-ICO-EME-B3E	Interkom wyposażony w trzy przyciski programowalne

AKCESORIA	Opis
ABT-IAC-BOX01-PB	Puszka do montażu w ścianach modułowych i karton-gips
ABT-IAC-BOX01-F	Puszka do montażu podtynkowego
ABT-IAC-BOX01-W	Puszka do montażu natynkowego

ICO EMERGENCY	
Audio	
Głośnik	1 × wbudowany głośnik o mocy znamionowej 5W
Wzmacniacz	Klasa D; 15 W przy 4 Ohm (1% THD+N)
Mikrofon	1 × mikrofon typu MEMS (pasmo przenoszenia 60 Hz – 20 kHz)
Wejścia audio	1 × zbalansowane wejście liniowe – poziom nominalny 775 mV RMS
Wyjścia audio	1 × zbalansowane wyjście liniowe – poziom nominalny 775 mV RMS
Wyjście słuchawkowe	Moc wyjściowa 0,25W, Minimalna impedancja obciążenia 16 Ohm
Kodeki	Speex, iLBC, GSM, PCMU, G722, Opus, G729, L16
Wskaźniki i sterowanie	Moc wyjściowa 0,25 W, minimalna impedancja obciążenia 16 Ω
Przycisk alarmowy	1 × czerwony przycisk alarmowy, za szybką
Przycisk programowalny	1 do 3
Interfejsy	
Porty Ethernet	2 × porty Ethernet
Przełączniki	2 × przełącznik stycznikowy: 30 VDC, 1A / 125 VAC, 0.3A, maks. napięcie przełączania 250 VAC / 220 VDC, maks. moc przełączania 62.5 VA / 30 W, maks. prąd obciążenia 2A 1 × przełącznik aktywny: 12 VDC, prąd maksymalny 100mA
GPIO	6 × wejście/wyjście cyfrowe: wejście parametryczne (2-stanowe); wyjście logiczne 0-5V, wydajność prądowa 18mA, wspólny punkt odniesienia
Sterownik LED	12V, rezystor ograniczający prąd 300 Ohm
Zasilanie	
PoE	IEEE 802.3af 3af / klasa 0, IEEE 802.3at / maks. 12,95W (RJ45)
DC	Zasilacz 12V / 2A (złącze śrubowe)
Parametry środowiskowe	
Temperatura pracy	-40 do +65°C
Wilgotność względna	10% do 95% (bez kondensacji)
Odporność mechaniczna	IK08
Dust/water protection	IP54
Parametry fizyczne	
Wymiary (Wys. × Szer.)	137 × 277 mm
Waga	1500 g
Materiał	Stal nierdzewna

ICO FRONTIER

INTERKOM IP

- ✓ Podstawowy interkom ścienny
- ✓ Do 3 przycisków programowalnych
- ✓ Wandaloodporna obudowa IK08/IP54
- ✓ Akustyczne monitorowanie układu głośnik-mikrofon
- ✓ Funkcje DSP: redukcja szumów, eliminacja echa, automatyczna regulacja głośności
- ✓ SIP2.0 / SNMPv3



ICO FRONTIER to podstawowy typ interkomu wyposażony w od 1 do 3 przycisków programowalnych wykorzystywanych do funkcji połączeń. Zapewnia wysokiej jakości, bezsłuchawkową komunikację głosową dzięki zaawansowanym algorytmom cyfrowym, takim jak redukcja szumów, automatyczna regulacja głośności i eliminacja echa. ICO FRONTIER wyposażono w 3 przełączniki oraz 6 wejść/

wyjść GPIO, co umożliwia łatwą integrację z różnorodnymi urządzeniami zewnętrznymi, w tym sygnalizatorami świetlnymi, zamkami elektronicznymi i dodatkowymi przyciskami. Co więcej, ICO FRONTIER potrafi autonomicznie raportować swój status do systemów zarządzania budynkiem (PSIM, BMS itp.) za pomocą protokołu SNMP, bez konieczności angażowania serwera SIP. Solidna, wandaloodporna

obudowa o klasie IP54/IK08 gwarantuje niezawodną pracę w różnych warunkach środowiskowych. Dedykowane akcesoria montażowe pozwalają na elastyczną instalację natynkową, podtynkową lub w ścianach z płyt kartonowo-gipsowych. ICO FRONTIER może być zasilane w standardzie PoE lub przy użyciu zewnętrznego zasilacza DC.

MODELE	Opis
ABT-ICO-FRO-B1E	Interkom wyposażony w pojedynczy przycisk programowalny
ABT-ICO-FRO-B2E	Interkom wyposażony w dwa przyciski programowalne
ABT-ICO-FRO-B3E	Interkom wyposażony w trzy przyciski programowalne

AKCESORIA	Opis
ABT-IAC-BOX01-PB	Puszka do montażu w ścianach modułowych i karton-gips
ABT-IAC-BOX01-F	Puszka do montażu podtynkowego
ABT-IAC-BOX01-W	Puszka do montażu natynkowego

ICO FRONTIER

ICO FRONTIER	
Audio	
Głośnik	1 × wbudowany głośnik o mocy znamionowej 5W
Wzmacniacz	Klasa D; 15 W przy 4 Ohm (1% THD+N)
Mikrofon	1 × mikrofon typu MEMS (pasmo przenoszenia 60 Hz – 20 kHz)
Wejścia audio	1 × zbalansowane wejście liniowe – poziom nominalny 775 mV RMS
Wyjścia audio	1 × zbalansowane wyjście liniowe – poziom nominalny 775 mV RMS
Wyjście słuchawkowe	Moc wyjściowa 0,25W, Minimalna impedancja obciążenia 16 Ohm
Kodeki	Speex, iLBC, GSM, PCMU, G722, Opus, G729, L16
Wskaźniki i sterowanie	Moc wyjściowa 0,25 W, minimalna impedancja obciążenia 16 Ω
Przycisk alarmowy	1 × czerwony przycisk alarmowy, za szybką
Przycisk programowalny	1 do 3
Interfejsy	
Porty Ethernet	2 × porty Ethernet
Przełączniki	2 × przełącznik stycznikowy: 30 VDC, 1A / 125 VAC, 0.3A, maks. napięcie przełączania 250 VAC / 220 VDC, maks. moc przełączania 62.5 VA / 30 W, maks. prąd obciążenia 2A 1 × przełącznik aktywny: 12 VDC, prąd maksymalny 100mA
GPIO	6 × wejście/wyjście cyfrowe: wejście parametryczne (2-stanowe); wyjście logiczne 0-5V, wydajność prądowa 18mA, wspólny punkt odniesienia
Sterownik LED	12V, rezystor ograniczający prąd 300 Ohm
Zasilanie	
PoE	IEEE 802.3af 3af / klasa 0, IEEE 802.3at / maks. 12,95W (RJ45)
DC	Zasilacz 12V / 2A (złącze śrubowe)
Parametry środowiskowe	
Temperatura pracy	-40 do +65°C
Wilgotność względna	10% do 95% (bez kondensacji)
Odporność mechaniczna	IK08
Dust/water protection	IP54
Parametry fizyczne	
Wymiary (Wys. × Szer.)	137 × 277 mm
Waga	1500 g
Materiał	Stal nierdzewna

ICO EMERGENCY S01/S02

INTERKOM IP ZE SŁUCHAWKĄ DLA APLIKACJI TUNELOWYCH

- ✓ Interkom ścienny wyposażony w słuchawkę
- ✓ Do 2 przycisków programowalnych
- ✓ Wandalooodporna obudowa IK10/IP65
- ✓ Akustyczne monitorowanie układu głośnik-mikrofon
- ✓ Funkcje DSP: redukcja szumów, eliminacja echa, automatyczna regulacja głośności
- ✓ SIP2.0 / SNMPv3



ICO EMERGENCY S to interkom dedykowany do aplikacji, w których oczekiwany jest bardzo wysoki poziom tła akustycznego (np. hałas wentylacyjny, hałas drogowy). Celem zwiększenia zrozumiałości mowy w konwersacji urządzenie wyposażono w słuchawkę, której podniesienie skutkować będzie automatyczną inicjalizacją połączenia z operatorem. Obudowa ICO EMERGENCY S charakteryzuje się wysoką odpornością na akty wandalizmu (IK09) oraz stopniem ochrony IP65, zapewniając niezawodność w wymagających

warunkach środowiskowych. ICO EMERGENCY S posiada 3 przekaźniki oraz 6 wejść/wyjść GPIO, co umożliwia integrację z różnorodnymi urządzeniami zewnętrznymi, takimi jak sygnalizatory świetlne, zamki elektroniczne czy specjalistyczne przyciski. Dodatkowo, interkom może autonomicznie raportować swój status do systemów zarządzania budynkiem (PSIM, BMS itp.) za pomocą protokołu SNMP, bez konieczności angażowania serwera SIP. Umożliwia to np. raportowanie otwarcia drzwi do schronu, klatki ewakuacyjnej, czy skrzynki

urządzeń alarmowych w jakiej może być zamontowane urządzenie. ICO EMERGENCY S oferuje elastyczność montażu natynkowego, podtynkowego lub w ścianach z płyt kartonowo-gipsowych. Dostępny jest również wariant obudowy w kolorze pomarańczowym z oznaczeniami "SOS" po bokach, co dodatkowo zwiększa jego widoczność w sytuacjach awaryjnych. ICO EMERGENCY S może być zasilane w standardzie PoE lub przy użyciu zewnętrznego zasilacza DC.

MODELE	Opis
ABT-ICO-EME-S01	Interkom wyposażony w pojedynczy przycisk programowalny
ABT-ICO-EME-S02	Interkom wyposażony w dwa przyciski programowalne
AKCESORIA	Opis
ABT-IAC-BOX01-PB	Puszka do montażu w ścianach modułowych i karton-gips
ABT-IAC-BOX01-F	Puszka do montażu podtynkowego
ABT-IAC-BOX01-W	Puszka do montażu natynkowego
ABT-IAC-BOX01-WO	Pomarańczowa obudowa do montażu powierzchniowego, z napisami 'SOS'

ICO EMERGENCY S01 / S02	
Audio	
Głośnik	1 × wbudowany głośnik o mocy znamionowej 5W
Wzmacniacz	Klasa D; 15 W przy 4 Ohm (1% THD+N)
Mikrofon	1 × mikrofon typu MEMS (pasmo przenoszenia 60 Hz – 20 kHz)
Słuchawka	1 × słuchawka na elastycznym przewodzie
Wejścia audio	1 × zbalansowane wejście liniowe – poziom nominalny 775 mV RMS
Wyjścia audio	1 × zbalansowane wyjście liniowe – poziom nominalny 775 mV RMS
Wyjście słuchawkowe	Moc wyjściowa 0,25W, Minimalna impedancja obciążenia 16 Ohm
Kodeki	Speex, iLBC, GSM, PCMU, G722, Opus, G729, L16
Wskaźniki i sterowanie	
Przyciski programowalne	1 (wariant S01)
Interfejsy	
Porty Ethernet	2 × porty Ethernet
Przełączniki	2x przełącznik stykowy: 30 VDC, 1A / 125 VAC, 0.3A, maks. napięcie przełączania 250 VAC / 220 VDC, maks. moc przełączania 62.5 VA / 30 W, maks. prąd obciążenia 2A
GPIO	1x przełącznik aktywny: 12 VDC, prąd maksymalny 100mA
Sterownik LED	12V, rezystor ograniczający prąd 300 Ohm
Zasilanie	
PoE	IEEE 802.3af 3af / klasa 0, IEEE 802.3at / maks. 12,95W (RJ45)
DC	Zasilacz 12V / 2A (złącze śrubowe)
Parametry środowiskowe	
Temperatura pracy	-40 do +65°C
Wilgotność względna	10% do 95% (bez kondensacji)
Odporność mechaniczna	IK10
Klasa ochrony IP	IP65
Parametry fizyczne	
Wymiary (Wys. × Szer.)	137 × 277 mm
Waga	1500 g
Materiał	Stal nierdzewna

ICO EMERGENCY S03

INTERKOM IP DLA ZAKŁADÓW PENITENCJARNYCH

- ✓ Interkom ścienny o wzmocnionej konstrukcji
- ✓ Wandaloodporna obudowa IK10/IP65
- ✓ 2 przyciski programowalnych
- ✓ 4 przyciski pomocnicze
- ✓ Akustyczne monitorowanie układu głośnik-mikrofon
- ✓ Funkcje DSP: redukcja szumów, eliminacja echa, automatyczna regulacja głośności
- ✓ SIP2.0 / SNMPv3



ICO EMERGENCY S03 to interkom dedykowany do zastosowań w obiektach penitencjarnych, gdzie kluczowa jest zwiększona odporność urządzenia na czynniki zewnętrzne oraz integracja dodatkowych funkcjonalności, takich jak obsługa mechanizmów otwierania okien, sterowanie oświetleniem czy też funkcja radiowęzła. Obudowa ICO EMERGENCY S03 charakteryzuje się wysoką odpornością na akty wandalizmu (IK10) oraz stopniem ochrony IP65, zapewniając niezawodność w wymagających warunkach środowiskowych. Przeznaczona jest

do montażu podtynkowego z wykorzystaniem dedykowanej puszkii montażowej ABT-IAC-BOX01-F. Panel przedni ICO EMERGENCY S03 wyposażono w 2 przyciski szybkiego wywołania oraz grupę 4 przycisków pomocniczych. Dwa przyciski służą do obsługi zintegrowanego odbiornika radia multICASTOWEGO. Pozostałe dwa przyciski umożliwiają sterowanie urządzeniami zewnętrznymi, takimi jak okna i oświetlenie pomieszczenia. ICO EMERGENCY S03 posiada 3 przekaźniki oraz 6 wejść/wyjść GPIO, co umożliwia integrację z różnorodnymi



urządzeniami zewnętrznymi, w tym sygnalizatorami świetlnymi, zamkami elektronicznymi i specjalistycznymi przyciskami. Co więcej, ICO EMERGENCY S03 może autonomicznie przekazywać informacje o swoim stanie oraz stanie przekaźników i GPIO do systemów zarządzania budynkiem (PSIM, BMS itp.) bezpośrednio, z pominięciem serwera SIP, za pomocą protokołu SNMP. ICO EMERGENCY S03 może być zasilane w standardzie PoE lub przy użyciu zewnętrznego zasilacza DC.

MODELE	Opis
ABT-ICO-EME-S03	Interkom dedykowany do aplikacji penitencjarnych
AKCESORIA	Opis
ABT-IAC-BOX01-F	Puszka do montażu podtynkowego

ICO EMERGENCY S03	
Audio	
Głośnik	1 × wbudowany głośnik o mocy znamionowej 5W
Wzmacniacz	Klasa D; 15 W przy 4 Ohm (1% THD+N)
Mikrofon	1 × mikrofon typu MEMS (pasmo przenoszenia 60 Hz – 20 kHz)
Wejścia audio	1 × zbalansowane wejście liniowe – poziom nominalny 775 mV RMS
Wyjścia audio	1 × zbalansowane wyjście liniowe – poziom nominalny 775 mV RMS
Wyjście słuchawkowe	Moc wyjściowa 0,25W, Minimalna impedancja obciążenia 16 Ohm
Kodeki	Speex, iLBC, GSM, PCMU, G722, Opus, G729, L16
Wskaźniki i sterowanie	
Przyciski szybkiego wyboru	× 2
Regulacja głośności	2 × (VOL+, VOL-)
Przyciski pomocnicze	× 2 włącznik światła, sterowanie oknem
I/O (Wejście/Wyjście)	
Ilość terminali	6 programowalnych terminali, z których każdy może być wejściem/wyjściem lub sterownikiem LED
Wejście cyfrowe	Samopolaryzujące się 2-stanowe wejście logiczne z histerezą dla zdefiniowanego źródła rezystancyjnego, dwa rezystory szeregowo 4k7 dla stanu NISKIEGO i jeden rezystor 4k7 dla stanu WYSOKIEGO. Obsługiwane są również stany OTWARTY i ZWARCIE.
Wyjście cyfrowe	0-5V, prąd 18mA, przepięcie i prąd wsteczny zabezpieczone -0,7...5,5V, wspólna masa odniesienia
Sterownik LED	rezystancja szeregowo źródła 300R
Zasilanie	
PoE	IEEE 802.3af 3af / klasa 0, IEEE 802.3at / maks. 12,95W (RJ45)
DC	Zasilacz 12V / 2A (złącze śrubowe)
Parametry środowiskowe	
Temperatura pracy	-40 do +65°C
Wilgotność względna	10% do 95% (bez kondensacji)
Odporność mechaniczna	IK10
Dust/water protection	IP65
Parametry fizyczne	
Wymiary (Wys. × Szer.)	137 × 277 mm
Waga	1500 g
Materiał	Stal nierdzewna

ICO CLEANROOM

INTERKOM IP DLA POMIESZCZEŃ CZYSTYCH

- ✓ *Interkom do pomieszczeń czystych*
- ✓ *Antybakteryjna warstwa ochronna*
- ✓ *Odporność na środki chemiczne*
- ✓ *Atest higieniczny PZH*
- ✓ *Pełna podświetlana klawiatura*
- ✓ *Wyświetlacz OLED*
- ✓ *Funkcje DSP: redukcja szumów, eliminacja echa, automatyczna regulacja głośności*
- ✓ *SIP2.0 / SNMPv3*



ICO CLEANROOM to interkom IP dedykowany do pomieszczeń czystych. Urządzenie posiada obudowę o stopniu ochrony środowiskowej IP67 oraz panel przedni zabezpieczony antybakteryjną warstwą ochronną, odporną na środki chemiczne, co zapobiega gromadzeniu się brudu w szczelinach i umożliwia czyszczenie interkomu za pomocą detergentów powszechnie stosowanych w służbie zdrowia. Właściwości urządzenia potwierdza Atest Higieniczny Narodowego Instytutu Zdrowia Publicznego

PZH. ICO CLEANROOM przystosowany jest do montażu w systemie ścian modułowych. ICO CLEANROOM wyposażony jest w zestaw głośnomówiący, czytelny wyświetlacz OLED o przekątnej 2,23 cala oraz pełną klawiaturę funkcyjną z opcją podświetlenia, co poprawia widoczność przycisków przy ograniczonym oświetleniu i zwiększa kontrast w jasnym świetle. Z poziomu klawiatury możliwa jest regulacja podświetlenia wyświetlacza i głośności urządzenia, a także wybór pozycji z książki

kontaktowej w przypadku potrzeby komunikacji z personelem spoza listy szybkiego wyboru. ICO CLEANROOM posiada 3 przełączniki oraz 6 wejść/wyjść GPIO, które umożliwiają obsługę urządzeń zewnętrznych, takich jak sygnalizator świetlny czy przełącznik podłogowy przy stole zabiegowym. ICO CLEANROOM umożliwia montaż podtynkowy, natynkowy lub w systemie ścian modułowych. Interkom może być zasilany w standardzie PoE lub za pomocą zewnętrznego zasilacza DC.

MODELE	Opis
ABT-ICO-CLR	Interkom do pomieszczeń czystych, z pełną klawiaturą i powłoką ochronną
AKCESORIA	Opis
ABT-IAC-BOX01-PB	Puszka do montażu w ścianach modułowych i karton-gips
ABT-IAC-BOX01-F	Puszka do montażu w ścianach modułowych i karton-gips
ABT-IAC-BOX01-W	Puszka do montażu natynkowego

ICO CLEANROOM	
Audio	
Głośnik	1 × wbudowany głośnik o mocy znamionowej 5W
Wzmacniacz	Klasa D; 15 W przy 4 Ohm (1% THD+N)
Mikrofon	1 × mikrofon typu MEMS (pasmo przenoszenia 60 Hz – 20 kHz)
Wejścia audio	1 × zbalansowane wejście liniowe – poziom nominalny 775 mV RMS
Wyjścia audio	1 × zbalansowane wyjście liniowe – poziom nominalny 775 mV RMS
Wyjście słuchawkowe	Moc wyjściowa 0,25W, Minimalna impedancja obciążenia 16 Ohm
Kodeki	Speex, iLBC, GSM, PCMU, G722, Opus, G729, L16
Wskaźniki i sterowanie	
Wskaźniki LED	3x RGBW LED (status, otwarcie przejścia, oczekiwanie/rozmowa)
Wyświetlacz	OLED 2,23"
Klawiatura	Pełna klawiatura funkcyjna, z opcją podświetlenia
Interfejsy	
Porty Ethernet	2 × porty Ethernet
Przełączniki	2 × make contact input: 30 VDC, 1A / 125 VAC, 0.3A, max. switching voltage 250 VAC / 220 VDC, max. switching power 62.5 VA / 30 W, max. load current 2A 1 × active relay: 12 VDC, max. current 100mA
GPIO	6 × wejście/wyjście cyfrowe: wejście parametryczne (2-stanowe); wyjście logiczne 0-5V, wydajność prądowa 18mA, wspólny punkt odniesienia
Sterownik LED	12V, rezystor ograniczający prąd 300 Ohm
Zasilanie	
PoE	IEEE 802.3af 3af / klasa 0, IEEE 802.3at / maks. 12,95W (RJ45)
DC	Zasilacz 12V / 2A (złącze śrubowe)
Environmental parameters	
Temperatura pracy	-40 do +65°C
Wilgotność względna	10% do 95% (bez kondensacji)
Odporność mechaniczna	IP67
Klasa ochrony IP	IK05
Parametry fizyczne	
Wymiary (Wys. × Szer.)	137 × 277 mm
Waga	1500 g
Materiał	Aluminium

ICO STRONG

INTERKOM IP

- ✓ *Interkom do aplikacji specjalnych*
- ✓ *Modułowa konstrukcja*
- ✓ *Pełna podświetlana klawiatura*
- ✓ *Wyświetlacz OLED*
- ✓ *Funkcje DSP: redukcja szumów, eliminacja echa, automatyczna regulacja głośności*
- ✓ *SIP2.0 / SNMPv3*



ICO STRONG to interkom dedykowany do zastosowań wymagających urządzeń o wysokiej odporności na czynniki zewnętrzne. Jego obudowa charakteryzuje się wandaloodpornością na poziomie IP67/IK10. ICO STRONG posiada konstrukcję modułową. Urządzenie wyposażono w zestaw głośnomówiący, wyświetlacz OLED 2,23" oraz pełną klawiaturę funkcyjną z opcją podświetlenia. Może ono być dodatkowo rozbudowane o moduły takie

jak: kamera, czytnik RFID, przycisk alarmowy, czy dodatkowy głośnik. Istnieje również możliwość wymiany pełnej klawiatury funkcyjnej na 1 lub 4 przyciski szybkiego wyboru. ICO STRONG posiada 3 przełączniki oraz 6 wejść/wyjść GPIO, które mogą służyć do integracji z zewnętrznymi urządzeniami, takimi jak sygnalizatory świetlne, zamki elektroniczne, specjalistyczne przyciski itp. Ponadto, ma możliwość bezpośredniego przekazywania

informacji o swoim stanie do systemów zarządzających (PSIM, BMS itp.) z pominięciem serwera SIP, za pomocą protokołu SNMP. ICO STRONG może być montowane natynkowo lub podtynkowo (z wykorzystaniem dedykowanych akcesoriów montażowych). Urządzenie zasilane będzie poprzez PoE lub przy użyciu zewnętrznego zasilacza DC.

MODELE	Opis
ABT-ICO-STR-K	Interkom z 2 głośnikami, wyświetlaczem i klawiaturą
ABT-ICO-STR-KC	Interkom z 1 głośnikiem, kamerą IP, wyświetlaczem i klawiaturą
ABT-ICO-STR-B1	Interkom z 2 głośnikami, wyswietlaczem i 1 przyciskiem
ABT-ICO-STR-B1C	Interkom z 1 głośnikiem, kamerą IP, wyświetlaczem i 1 przyciskiem
ABT-ICO-STR-B4	Interkom z 2 głośnikami, wyswietlaczem i 4 przyciskami
ABT-ICO-STR-B4C	Interkom z 1 głośnikiem, kamerą IP, wyświetlaczem i 4 przyciskami

AKCESORIA	Opis
ABT-IAC-BOX02-W	Puszka do montażu w ścianach modułowych i karton-gips
ABT-IAC-BOX02-PB	Puszka do montażu podtynkowego
ABT-IAC-BOX02-F	Puszka do montażu natynkowego

ICO STRONG	
Audio	
Głośnik	1 × wbudowany głośnik o mocy znamionowej 5W
Wzmacniacz	Klasa D; 15 W przy 4 Ohm (1% THD+N)
Mikrofon	1 × mikrofon typu MEMS (pasmo przenoszenia 60 Hz – 20 kHz)
Wejścia audio	1 × zbalansowane wejście liniowe – poziom nominalny 775 mV RMS
Wyjścia audio	1 × zbalansowane wyjście liniowe – poziom nominalny 775 mV RMS
Wyjście słuchawkowe	Moc wyjściowa 0,25W, Minimalna impedancja obciążenia 16 Ohm
Kodeki	Speex, iLBC, GSM, PCMU, G722, Opus, G729, L16
Wskaźniki i sterowanie	
Wskaźniki LED	3 × RGBW LED (status, otwarcie przejścia, oczekiwanie/rozmowa)
Wyświetlacz	OLED 2,23"
Klawiatura	Pełna klawiatura funkcyjna, z opcją podświetlenia
Interfejsy	
Porty Ethernet	2 × porty Ethernet
Przełączniki	2 × przełącznik styczny: 30 VDC, 1A / 125 VAC, 0.3A, maks. napięcie przełączania 250 VAC / 220 VDC, maks. moc przełączania 62.5 VA / 30 W, maks. prąd obciążenia 2A 1 × przełącznik aktywny: 12 VDC, prąd maksymalny 100mA
GPIO	6 × wejście/wyjście cyfrowe: wejście parametryczne (2-stanowe); wyjście logiczne 0-5V, wydajność prądowa 18mA, wspólny punkt odniesienia
Sterownik LED	12V, rezystor ograniczający prąd 300 Ohm
Zasilanie	
PoE	IEEE 802.3af 3af / klasa 0, IEEE 802.3at / maks. 12,95W (RJ45)
DC	Zasilacz 12V / 2A (złącze śrubowe)
Parametry środowiskowe	
Temperatura pracy	-40 do +65°C
Wilgotność względna	10% do 95% (bez kondensacji)
Odporność mechaniczna	IK10
Dust/water protection	IP67
Parametry fizyczne	
Wymiary (Wys. × Szer.)	250 × 130 × 60 mm
Waga	1500 g
Materiał	Aluminium

ICO PHP S01/S02

PUNKT INTERKOMOWY IP INFO/SOS

- ✓ Wolnostojąca kolumna interkomowa
- ✓ Wandalooodporne wykonanie IK10
- ✓ Stopień odporności IP65
- ✓ Modułowa konfiguracja
- ✓ Funkcje DSP: redukcja szumów, eliminacja echa, automatyczna regulacja głośności
- ✓ SIP2.0 / SNMPv3



ICO-PHP to wolnostojąca kolumna interkomowa pełniąca rolę punktu przywoławczo-alarmowego. Charakteryzuje się wandaloodporną obudową o stopniu ochrony IK10/IP65. ICO-PHP posiada konstrukcję modułową. Składa się z wolnostojącej obudowy wyposażonej w moduł interkomowy oraz opcjonalne elementy, takie jak kamera, wzmacniacz pętli indukcyjnej czy przełącznik sieciowy. Konfiguracja i mechanika kolumny mogą być dostosowane do indywidualnych potrzeb klienta. Moduł interkomowy ICO-PHP wyposażono w 3 przekładniki oraz 6 wejść/wyjść GPIO, które mogą służyć do integracji z zewnętrznymi urządzeniami, takimi jak sygnalizatory świetlne, specjalistyczne przyciski itp. Ponadto, ma on możliwość bezpośredniego przekazywania informacji o swoim stanie do systemów zarządzających (PSIM, BMS itp.) z pominięciem serwera SIP, za pomocą protokołu SNMP.



MODELE	Opis
ABT-ICO-PHP S01	Kolumno przywoławczo-alarmowa do aplikacji kolejowych
ABT-ICO-PHP S02	Kolumna INFO/SOS do połączeń alarmowych i/lub informacyjnych

ICO PHP	
Audio	
Głośnik	1 × wbudowany głośnik o mocy znamionowej 5W
Wzmacniacz	Klasa D; 15 W przy 4 Ohm (1% THD+N)
Mikrofon	1 × mikrofon typu MEMS (pasmo przenoszenia 60 Hz – 20 kHz)
Wejścia audio	1 × zbalansowane wejście liniowe – poziom nominalny 775 mV RMS
Wyjścia audio	1 × zbalansowane wyjście liniowe – poziom nominalny 775 mV RMS
Wyjście słuchawkowe	Moc wyjściowa 0,25W, Minimalna impedancja obciążenia 16 Ohm
Kodeki	Speex, iLBC, GSM, PCMU, G722, Opus, G729, L16
Interfejsy	
Porty Ethernet	2 × porty Ethernet
Przełączniki	2 × przełącznik styczny: 30 VDC, 1A / 125 VAC, 0.3A, maks. napięcie przełączania 250 VAC / 220 VDC, maks. moc przełączania 62.5 VA / 30 W, maks. prąd obciążenia 2A 1 × przełącznik aktywny: 12 VDC, prąd maksymalny 100mA
GPIO	6 × wejście/wyjście cyfrowe: wejście parametryczne (2-stanowe); wyjście logiczne 0-5V, wydajność prądowa 18mA, wspólny punkt odniesienia
Sterownik LED	12V, rezystor ograniczający prąd 300 Ohm
Zasilanie	
PoE	IEEE 802.3af 3af / klasa 0, IEEE 802.3at / maks. 12,95W (RJ45)
DC	Zasilacz 12V / 2A (złącze śrubowe)
Parametry środowiskowe	
Temperatura pracy	-40 do +65°C
Wilgotność względna	10% do 95% (bez kondensacji)
Odporność mechaniczna	IK10
Dust/water protection	IP65

ABT-IAC-BOX01-W/W0 / BOX02-W

OBUDOWA NATYNKOWA

✓ Obudowa do montażu na ścianie



ABT-IAC-BOX01-W

ABT-IAC-BOX01-W0

MODELE	Opis
ABT-IAC-BOX01-W	Obudowa do montażu natynkowego dla urządzeń serii ICO EMERGENCY
ABT-IAC-BOX01-W0	Obudowa do montażu natynkowego dla urządzeń serii ICO EMERGENCY w kolorze pomarańczowym z oznaczeniami SOS z boku obudowy
ABT-IAC-BOX02-W	Obudowa do montażu natynkowego dla urządzeń serii ICO STRONG

	ABT-IAC-BOX01-W	ABT-IAC-BOX01-W0	ABT-IAC-BOX02-W
Wymiary (Wys. × Szer. × Gł.)	137 x 277 x 46 mm	137 x 277 x 46 mm	1130 x 250 x 61,8 mm
Waga	1538 g	1538 g	900 g
Materiał	Stal	Stal	Aluminium

ABT-IAC-BOX01-F/PB / BOX02-FPB

OBUDOWA WPUSZCZANA

- ✓ Obudowa do montażu podtynkowego
- ✓ Obudowa do montażu w ścianach modułowych oraz karton-gips



ABT-IAC-BOX01-PB

MODELE	Opis
ABT-IAC-BOX01-F	Obudowa do montażu natynkowego dla urządzeń serii ICO EMERGENCY
ABT-IAC-BOX01-PB	Obudowa do montażu na płytach gipsowych dla urządzeń serii ICO EMERGENCY
ABT-IAC-BOX02-FPB	Obudowa do montażu podtynkowego i na płytach gipsowych dla urządzeń serii ICO STRONG

	ABT-IAC-BOX01-F	ABT-IAC-BOX01-PB	ABT-IAC-BOX02-FPB
Wymiary (Wys. × Szer. × Gł.)	125 x 265 x 40 mm	125 x 265 x 40 mm	130 x 250 x 57,8 mm
Waga	659 g	601 g	500 g
Materiał	Stal	Stal	Stal

ABT-ICDG-1

KONSOLA OPERATORSKA

- ✓ Stacja biurowa ze słuchawką i mikrofonem na gęsiej szyjce
- ✓ Wyświetlacz główny 4,3"
- ✓ Wsparcie dla kodeka wideo H.264
- ✓ Dwa wyświetlacze pomocnicze 3,5"
- ✓ Blok przycisków programowalnych
- ✓ Pełna klawiatura funkcyjna
- ✓ Możliwość podłączenia zestawu słuchawkowego
- ✓ Wbudowany moduł Bluetooth



ABT-ICDG-1 to konsola operatorska łącząca funkcjonalność telefonu IP i pulpitu rozgłoszeniowego. Wyposażono ją w wyświetlacz o przekątnej 4,3 cala, dodatkowy wyświetlacz pomocniczy, pełną klawiaturę funkcyjną, blok 32 programowalnych przycisków, słuchawkę do prowadzenia rozmów, zestaw głośnomówiący oraz

mikrofon na gęsiej szyjce. Klawiatura numeryczna ABT-ICDG-1 umożliwia operatorowi wybór dowolnego interkomu poprzez wprowadzenie przypisanego mu numeru. Na graficznym wyświetlaczu LCD operator może jednoznacznie zweryfikować stację, z którą nawiązano połączenie, oraz uzyskać dostęp do dodatkowych funkcji, takich jak

ustawienia i książka adresowa. Blok przycisków szybkiego wyboru, umieszczony po prawej stronie stacji, oferuje programowanie 32 fizycznych przycisków (łącznie 96 logicznych funkcji na 3 warstwach). Można im przypisać różne zadania, takie jak wybór adresata, wybór strefy, aktywacja komunikatów głosowych z pamięci serwera.

MODELE	Opis
ABT-ICDG-1	Konsola operatorska / interkom IP z mikrofonem na gęsiej szyjce
ABT-ICDG-1B	Konsola operatorska / interkom IP z mik. na gęsiej szyjce; podwyższone IK

ABT ICDG-1 / ABT ICDG-1B	
Audio	
Mikrofon	1 × mikrofon kierunkowy na gęsiej szyjce; Pasma przenoszenia: 20 Hz - 20 kHz; SNR: > 60 dB. @1kHz
Zestaw słuchawkowy	1 × słuchawka RJ9
Wskaźniki i sterowanie	
Wyświetlacz główny	1 × kolorowy wyświetlacz LCD 4,3" (480 x 272)
Wyświetlacz pomocniczy	2 × kolorowy wyświetlacz LCD 3,5" (320 x 480)
Klawiatura	Pełna klawiatura funkcyjna, 42 przyciski programowalne
Wskaźniki	1 × czerwony LED stanu
Interfejsy	
Porty Ethernet	2 porty Ethernet
Zasilanie	
PoE	PoE: IEEE 802.3af / klasa 0, IEEE 802.3at / maks. 9W
DC	Zewnętrzny zasilacz do 5V / 2A (opcja)
Parametry środowiskowe	
Wilgotność względna	-10 do +40°C
Wilgotność względna	10% do 95% (bez kondensacji)
Klasa ochrony IP	IP30
Odporność mechaniczna	IK07 (ABT-ICDG-1B)
Wymiary	309 × 214 × 187mm (podstawa 1) 309 × 226 × 167mm (podstawa 2)

ABT-ICD-1

INTERKOM BIURKOWY

- ✓ *Stacja biurkowa ze słuchawką*
- ✓ *Wyświetlacz 2,8"*
- ✓ *Pełna klawiatura funkcyjna*
- ✓ *Możliwość podłączenia zestawu słuchawkowego*



ABT-IDC-1 to interkom biurkowy, zaprojektowany z myślą o intuicyjnej obsłudze połączeń i wygodnym wygłaszaniu komunikatów głosowych. Wyposażony w czytelny wyświetlacz o przekątnej 2,8 cala, funkcjonalną klawiaturę, tryb głośnomówiący oraz

dedykowaną słuchawkę, zapewnia komfortową komunikację. Dzięki graficznemu wyświetlaczowi LCD operator ABT-IDC-1 ma przejrzysty wgląd w status połączenia oraz łatwy dostęp do dodatkowych funkcji, takich jak książka adresowa i ustawienia urządzenia.

Interkom umożliwia inicjowanie połączeń i prowadzenie rozmów z dowolnym użytkownikiem systemu, a także efektywne przekazywanie komunikatów głosowych.

MODELE

Opis

ABT-ICD-1

Stacja biurkowa z wyświetlaczem i zestawem słuchawkowym

ABT-ICD-1	
Audio	
Zestaw słuchawkowy	1 × słuchawka RJ9
Wskaźniki i sterowanie	
Wyświetlacz	1 × kolorowy wyświetlacz LCD 2,8" (320 x 240)
Klawiatura	Pełna klawiatura funkcyjna
Wskaźniki	1 × czerwony LED stanu
Interfejsy	
Porty Ethernet	2 porty Ethernet
Zasilanie	
PoE	PoE: IEEE 802.3af / klasa 0, IEEE 802.3at / maks. 9W
DC	Zewnętrzny zasilacz do 5V / 0.6A (opcja)
Parametry środowiskowe	
Temperatura pracy	0 do +45°C
Wilgotność względna	10% do 95% (bez kondensacji)
Wymiary	169 × 186.3 × 174.5 mm (konfiguracja A) 169 × 177.6 × 183.7 mm (konfiguracja B) 169 × 115.6 × 212.5 mm (montaż ścienny)

ICO MAM

INTELIAGENTNY WZMACNIACZ IP

- ✓ *Transmisja dźwięku z użyciem SIP, UDP, RTP*
- ✓ *Wzmacniacz mocy 20W (klasa D)*
- ✓ *Możliwość podłączenia czujnika hałasu*
- ✓ *Monitorowanie stanu*
- ✓ *Raportowanie za pomocą SNMP*
- ✓ *Konfiguracja i zarządzanie przez przeglądarkę*

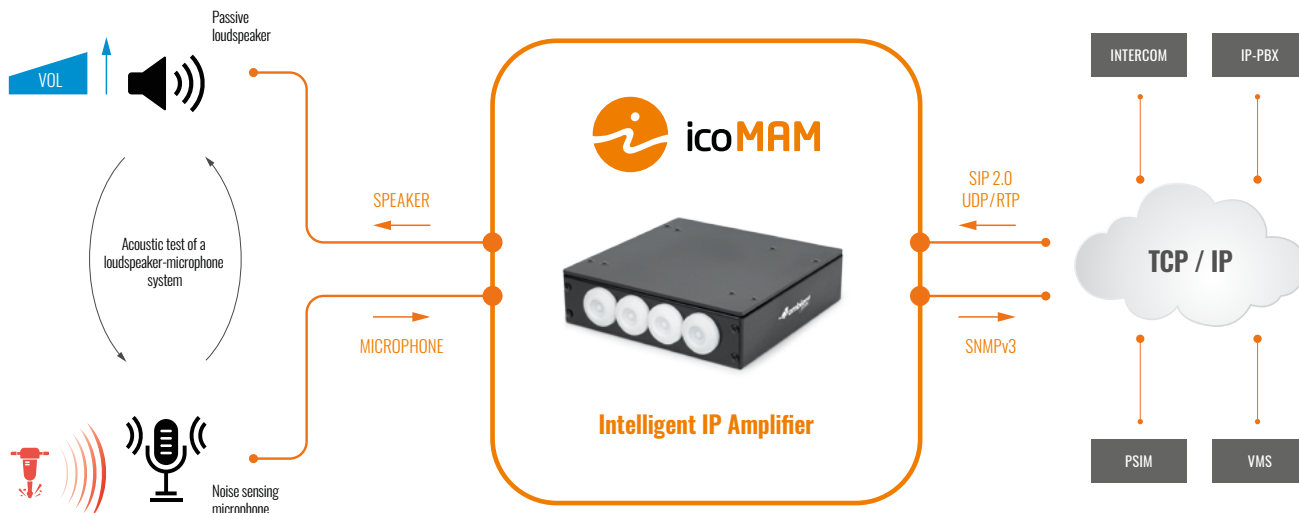


ICO-MAM to sieciowy wzmacniacz, który umożliwia integrację tradycyjnych głośników z systemem interkomowym. Wyposażony jest w cyfrowy wzmacniacz o mocy znamionowej 20W (przy 4 Ohm). ICO-MAM odbiera sygnały audio transmitowane w standardach SIP 2.0, RTP oraz RAW UDP. Urządzenie posiada również lokalne wejście liniowe.

ICO-MAM oferuje funkcję śledzenia hałasu – poziom i charakterystyka emitowanego dźwięku mogą być automatycznie dostosowywane do poziomu hałasu otoczenia, mierzonego przez podłączony mikrofon. Dzięki temu poprawia się zrozumiałość odtwarzanej mowy. ICO-MAM posiada zaawansowane mechanizmy monitorowania sprawności,

w tym akustyczną kontrolę poprawności działania układu głośnik-mikrofon. Stan urządzenia może być raportowany do zewnętrznych systemów zarządzania za pomocą protokołu SNMP. Konfiguracja ICO-MAM odbywa się zdalnie poprzez intuicyjny interfejs webowy.

MODELE	Opis
ABT-ICO-MAM-S01	Wzmacniacz sieciowy z funkcją śledzenia hałasu



ICO MAM	
Audio	
Wzmacniacz	20W, Klasa D
Wejście lokalne	1x zbalansowane wejście liniowe, 20 kOhm, poziom nominalny 775 mV RMS
Wejście czujnika	1x wejście mikrofonowe, 100 kOhm, zasilanie 2V
Interfejsy	
Porty Ethernet	2 porty Ethernet
Protokoły	SIP2.0, RTP, RAW UDP, SNMP, HTTP
Zasilanie	
PoE	PoE: IEEE 802.3af / klasa 0, IEEE 802.3at / maks. 12,95W
DC	Zewnętrzny zasilacz do 12V / 2A (opcja)
Parametry środowiskowe	
Temperatura pracy	-40 do +65°C
Wilgotność względna	10% do 95% (bez kondensacji)
Stopień ochrony	IP30
Parametry fizyczne	
Materiał	Aluminium
Waga	400g
Wymiary (Szer. x Wys. x Gł.)	50 x 140 x 120 mm

ABT-S206S

GŁOŚNIK SUFITOWY SIP

- ✓ Aktywny Głośnik SIP
- ✓ Łatwa i szybka instalacja



ABT-S206S to sufitowy głośnik SIP z wbudowanym wzmacniaczem. Głośnik może być zasilany przez PoE lub za pomocą zasilacza DC. Jest przeznaczony do zastosowań związanych z bezpieczeństwem i ochroną, umożliwiając integrację z systemami interkomowymi, oprogramowaniem PSIM, systemami VMS, CCTV i innymi systemami – bezpośrednio poprzez sieć TCP/IP.



ABT-S206S

Parametry elektryczne

Moc znamionowa	6 W
Standard sieci	10/100BASE-TX, RJ45
Napięcie zasilania	DC 12 – 24 V lub POE
Tryb dekodowania	Strumień Audio Max. 48 kHz, 320 kbps, MP3, G.711 a/u, G.722. min. opóźnienie: 50 ms
Efektywne pasmo przenoszenia	120 Hz – 20 000 Hz
Kąty pokrycia dla 1 kHz	180°
SPL (6W @ 1m)	99 dB

Parametry środowiskowe

Stopień ochrony IP	IP32
Zakres temperatur pracy	-20°C / 55°C

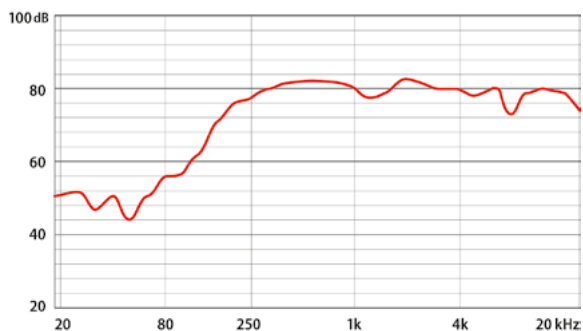
Parametry mechaniczne

Wymiary	Wysokość 130 mm, ø 204 mm
Waga	1,1 kg
Kolor	Biały (RAL 9003)
Materiał	Stal
Montaż	Uchwyty sprężynowe

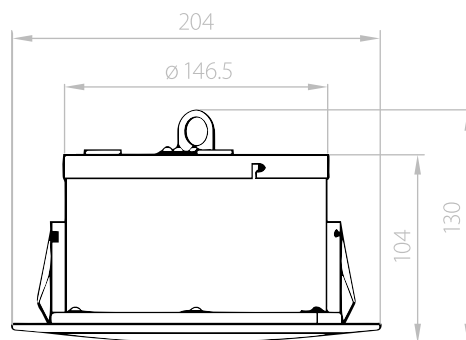
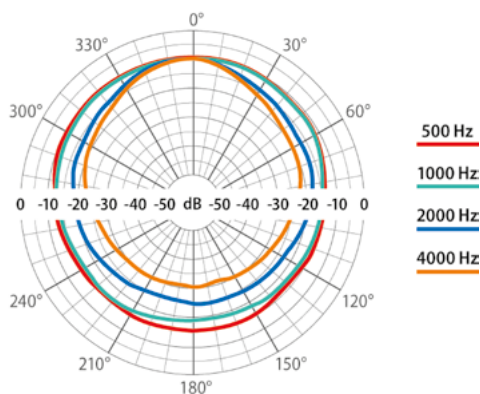
Akcesoria

Zasilacz	12VDC / 2A / 24W
----------	------------------

Pasma przenoszenia:



Wykres kołowy charakterystyki kierunkowej:



ABT-W6S

GŁOŚNIK NAŚCIENNY SIP

- ✓ *Aktywny Głośnik Naścienny SIP*
- ✓ *Idealny do montażu natynkowego i podtynkowego*



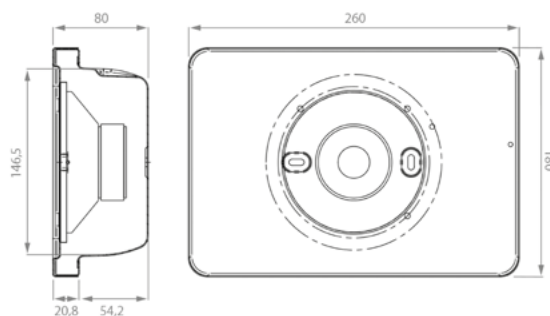
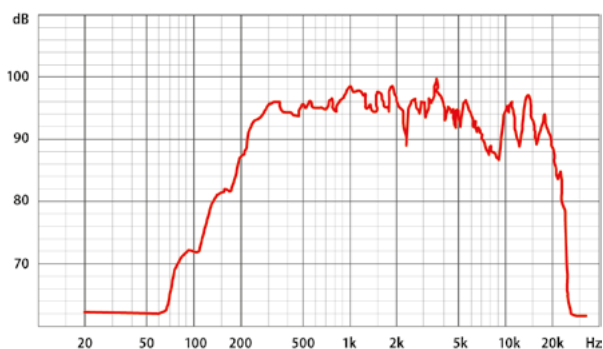
ABT-W6S to głośnik ścienny w metalowej obudowie. Został zaprojektowany do montażu ściennego i/lub sufitowego, z opcją montażu podtynkowego (przy użyciu dodatkowego uchwytu). Głośnik jest wyposażony we wbudowany wzmacniacz mocy oraz moduł SIP, co umożliwia jego bezpośrednią integrację z systemami bezpieczeństwa i ochrony opartymi na technologii SIP.



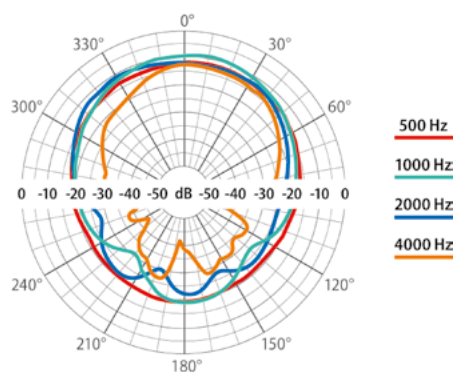
ABT-W6S

Parametry elektryczne	
Moc znamionowa	6 W
Standard sieci	10/100BASE-TX, RJ45
Napięcie zasilania	DC 12 – 24 V lub POE
Tryb dekodowania	Strumień Audio Max. 48 kHz, 320 kbps, MP3, G.711 a/u, G.722. min. opóźnienie: 50 ms
Efektywne pasmo przenoszenia	120 Hz – 20 000 Hz
Kąty pokrycia dla 1 kHz	180°
SPL (6W @ 1m)	101 dB
Parametry środowiskowe	
Stopień ochrony IP	IP32
Zakres temperatur pracy	-20°C / 55°C
Parametry mechaniczne	
Wymiary	260 × 180 × 80 mm
Waga	1,5 kg
Kolor	Biały (RAL 9003)
Materiał	Stal
Montaż	Wkręty mocujące
Akcesoria	
Zasilacz	12VDC / 2 A / 24W

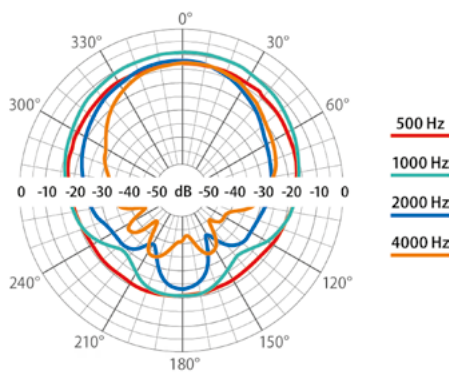
Pasma przenoszenia:



Wykres kołowy charakterystyki kierunkowej – horyzontalny:



Wykres kołowy charakterystyki kierunkowej – wertykalny:



ABT-T2515S

GŁOŚNIK TUBOWY SIP Z WBUDOWANYM WZMACNIACZEM 15 W

- ✓ Wysoka skuteczność
- ✓ Aluminiowa obudowa
- ✓ Wysoki stopień ochrony IP65



ABT-T2515S jest głośnikiem tubowym SIP z wbudowanym wzmacniaczem 15 W. Głośnik może być zasilany przez PoE, co pozwala na łatwe podłączenie do istniejących sieci lokalnych za pomocą jednego połączenia kablowego CAT5 / CAT6. Jest idealnym wyborem do zastosowań w systemach bezpieczeństwa, systemach

przemysłowych i komercyjnych na obszarach zarówno zewnętrznych jak i wewnętrznych, takich jak dworce kolejowe, lotniska, parkingi, parki, ogrody, korytarze i wiele innych. Wysoka skuteczność i kierunkowość głośnika umożliwiają nadawanie komunikatów głosowych bezpośrednio do odległych od głośnika miejsc, zapewniając

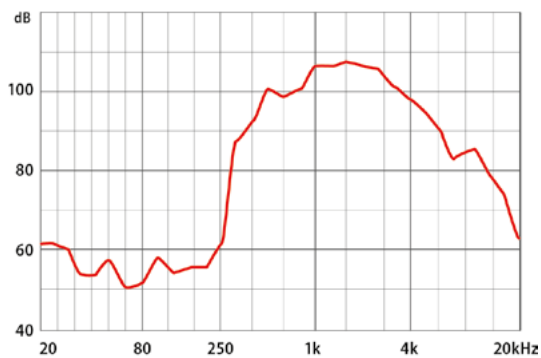
przy tym wysoki poziom natężenia dźwięku. Aluminiowa konstrukcja gwarantuje zwiększoną odporność na niekorzystne warunki atmosferyczne zapewnioną przez stopień ochrony IP65.



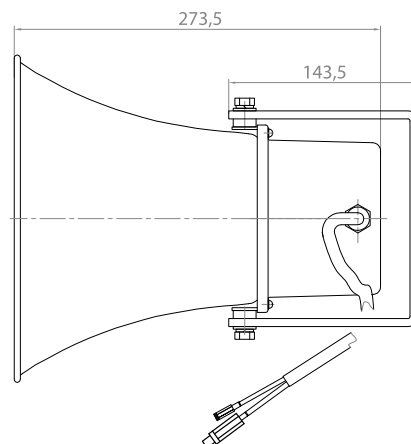
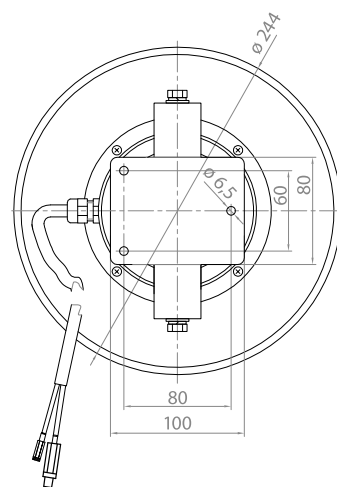
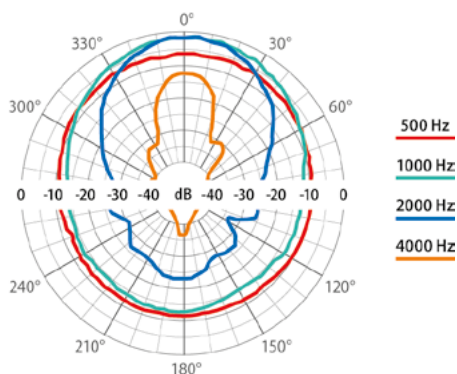
ABT-T2515S

Parametry elektryczne	
Moc znamionowa	15 W
Standard sieci	10/100BASE-TX, RJ45
Napięcie zasilania	DC 12 – 24 V lub POE
Tryb dekodowania	Strumień Audio Max. 48 kHz, 320 kbps, MP3, G.711 a/u, G.722. min. opóźnienie: 50 ms
Efektywne pasmo przenoszenia	350 Hz – 7 kHz
Kąty pokrycia dla 1 kHz	110°
SPL (15 W @ 1 m)	111 dB
Parametry środowiskowe	
Stopień ochrony IP	IP65
Zakres temperatur pracy	-20°C / 55°C
Parametry mechaniczne	
Wymiary	250 × 320 mm
Waga	2,3 kg
Kolor	Jasny szary (RAL 7035)
Materiał	Aluminium
Montaż	Uchwyt typu U
Akcesoria	
Zasilacz	12VDC / 2 A / 24W

Pasmo przenoszenia:



Wykres kołowy charakterystyki kierunkowej:





We make everyday life safer

Wyroby firmy Ambient System są stale doskonałe, dlatego wszystkie specyfikacje podlegają zmianom bez wcześniejszego powiadomienia.

PL / 05.2025